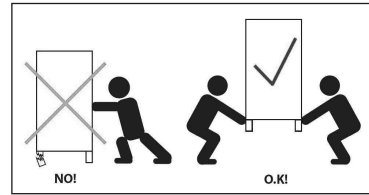
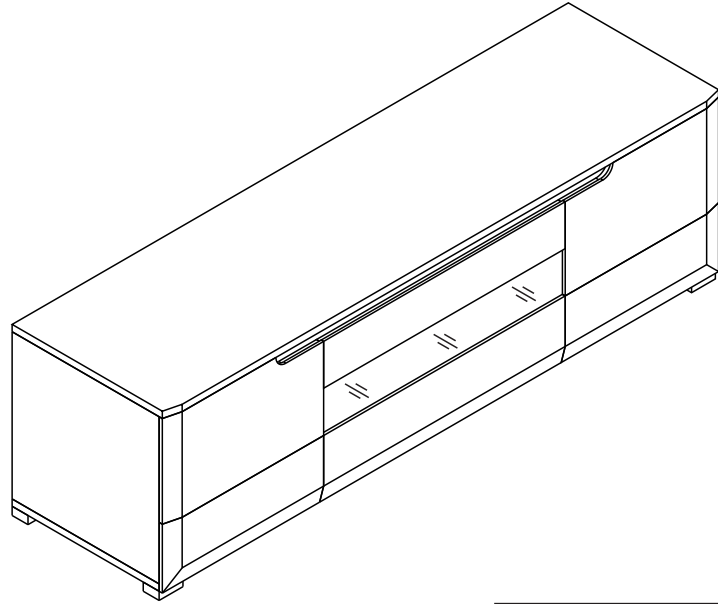


TONY

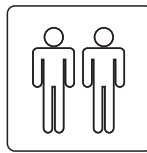
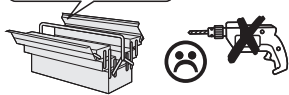
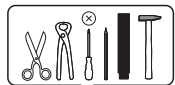
RTV 140



26.03.2015.

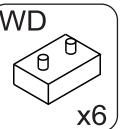
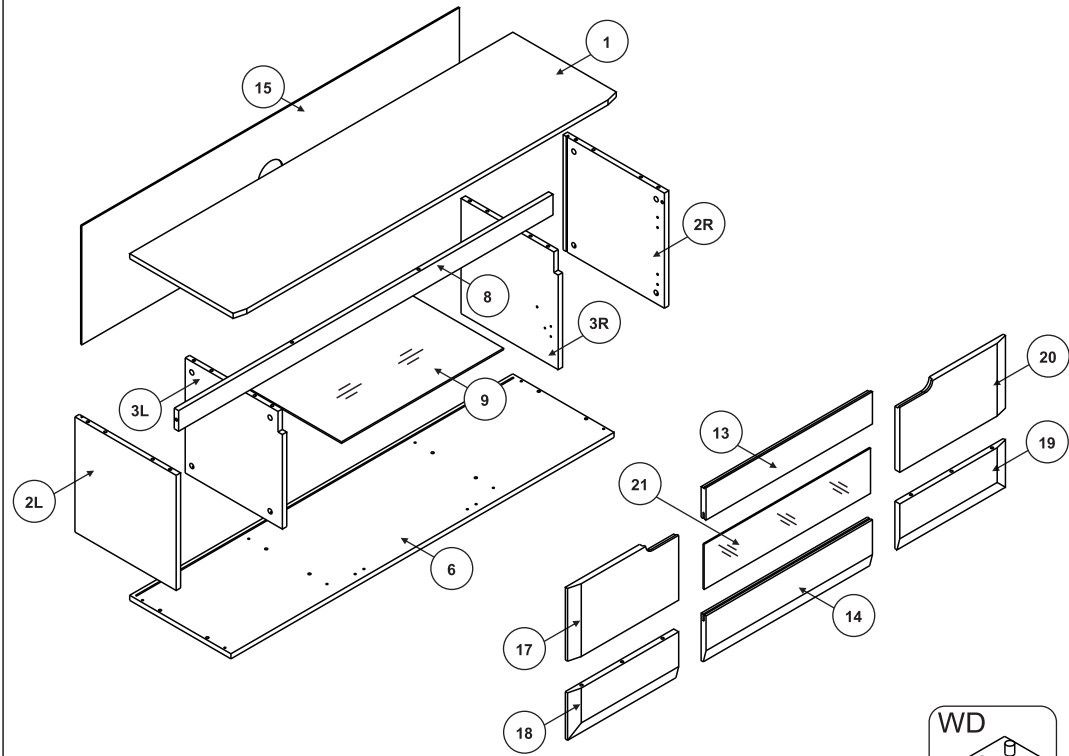


- | | |
|---|-------------------------------------|
| (D) Montageanleitung | (GB) Assembly instructions |
| (FR) Notice de montage | (IT) Istruzioni di montaggio |
| (NL) Handleiding voor de montage | (PL) Instrukcja montażu |
| (CZ) Montážní návod | (SK) Návod na montáž |
| (HU) Szerelési útmutató | (RO) Instrucțiuni de montaj |
| (TR) Montaj talimatı | (RU) ИНСТРУКЦИЯ ПО МОНТАЖУ |

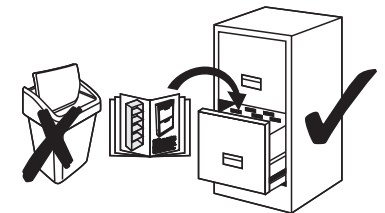
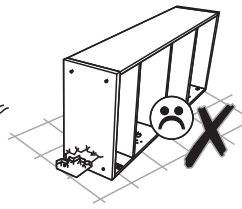
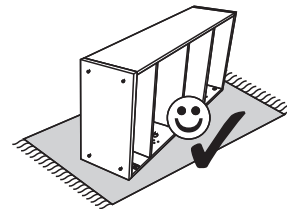
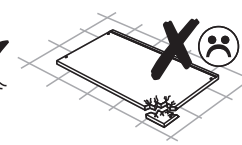
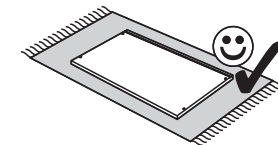
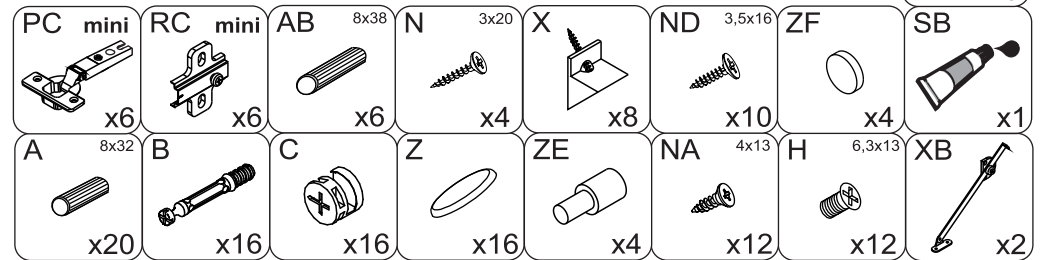


2 - 2,5

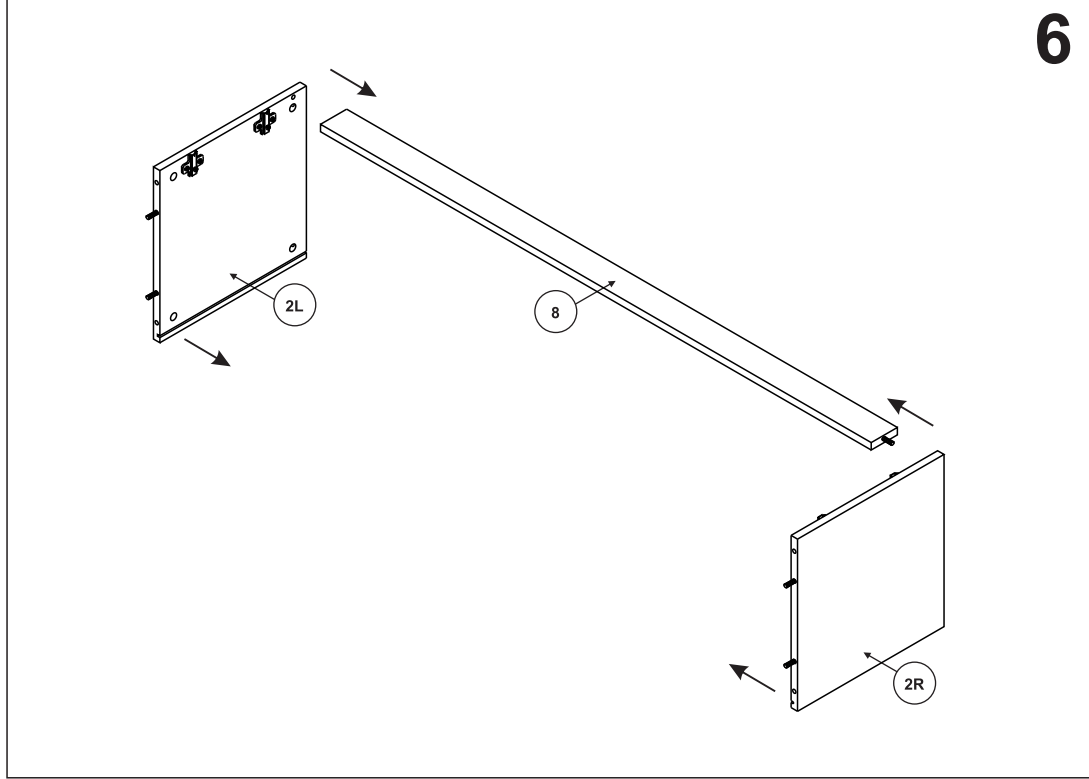
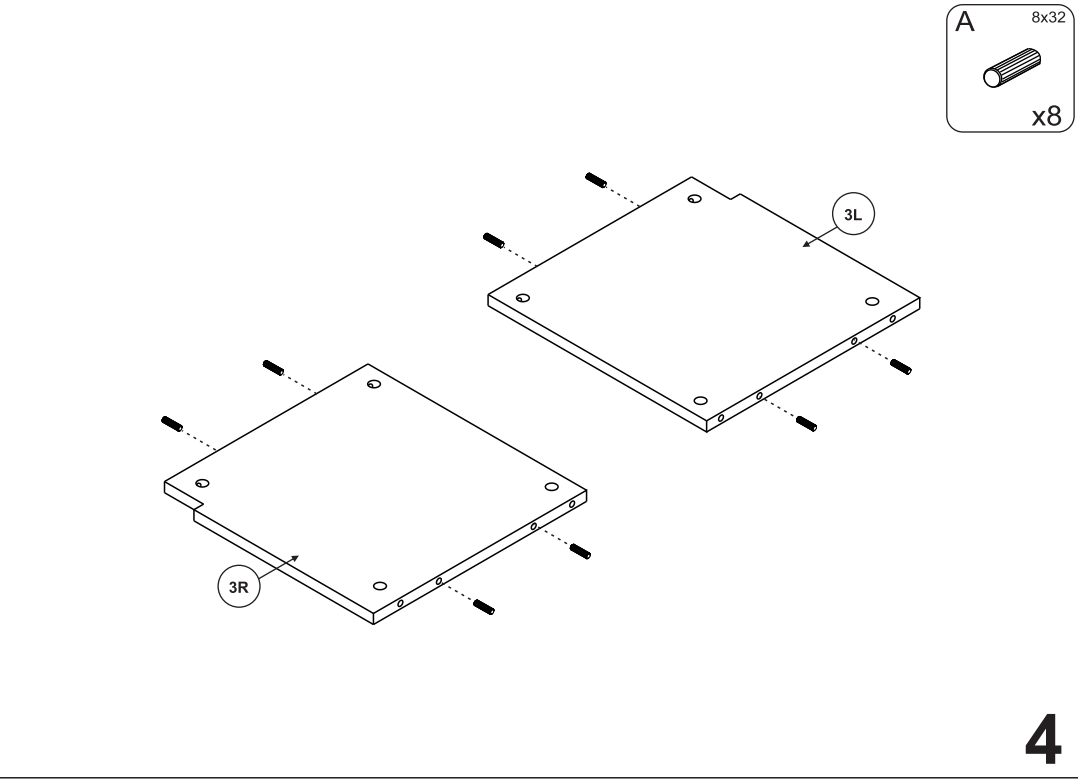
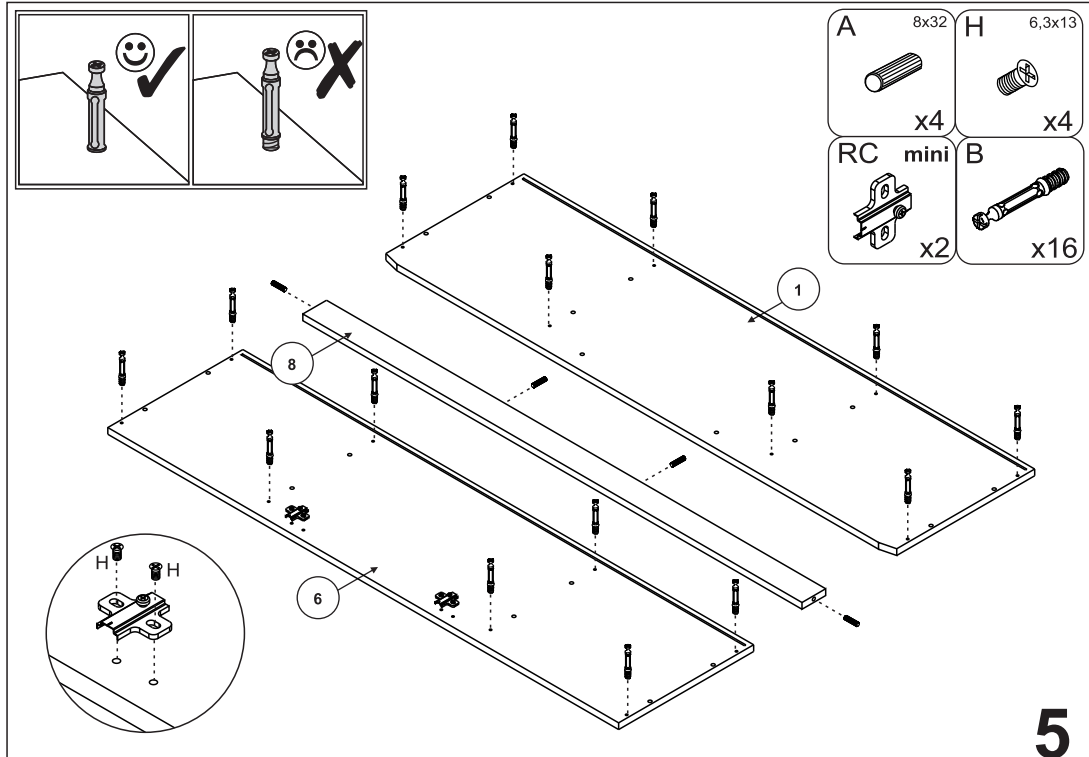
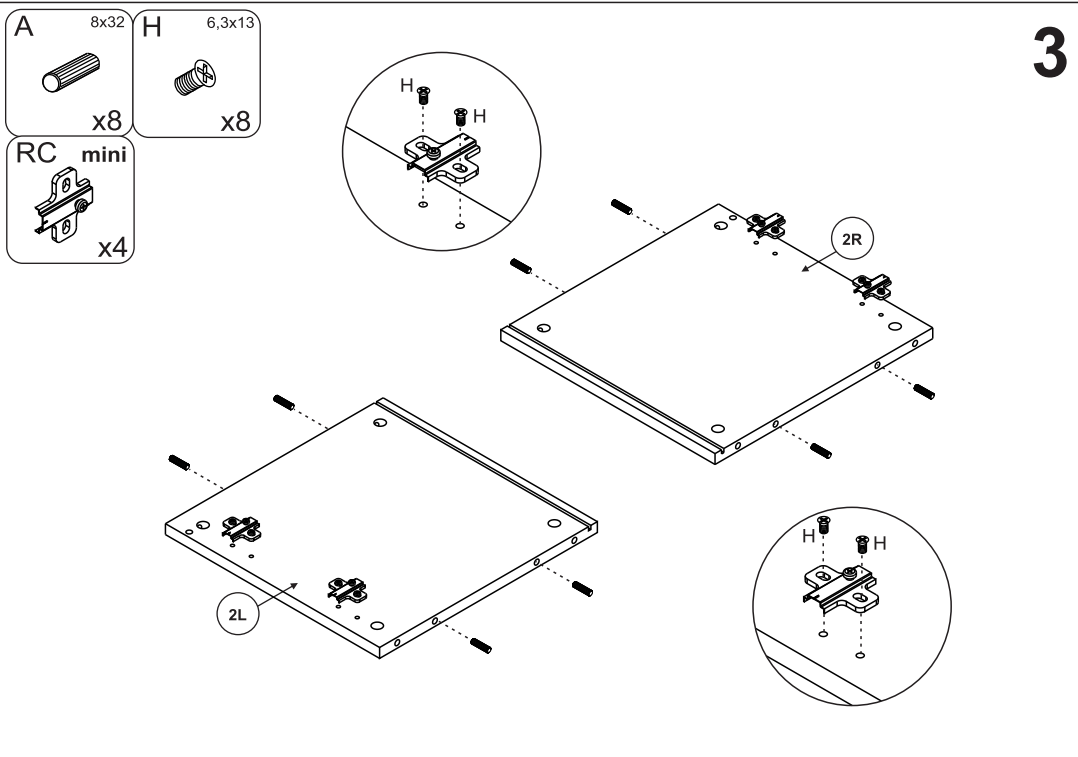
1



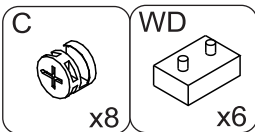
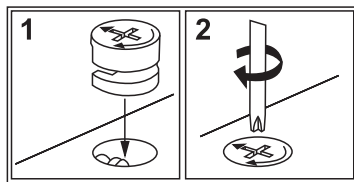
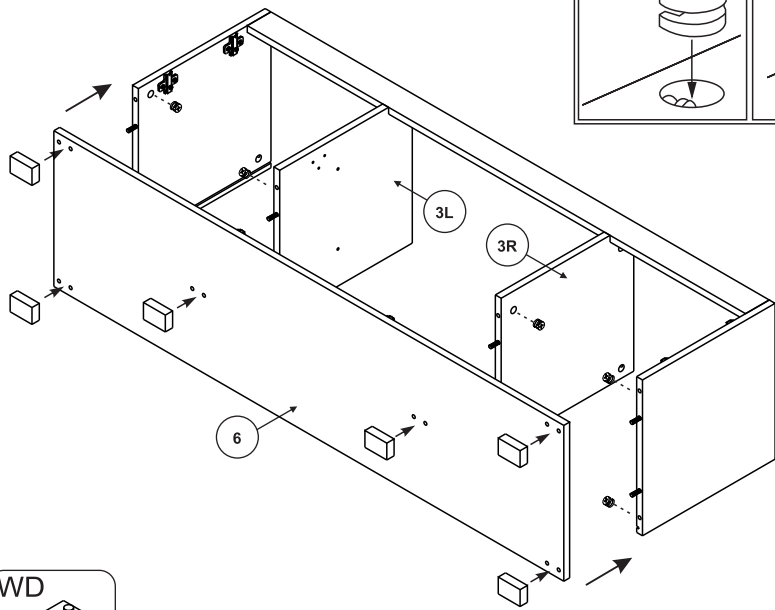
x6



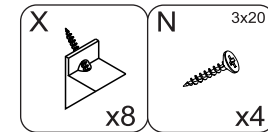
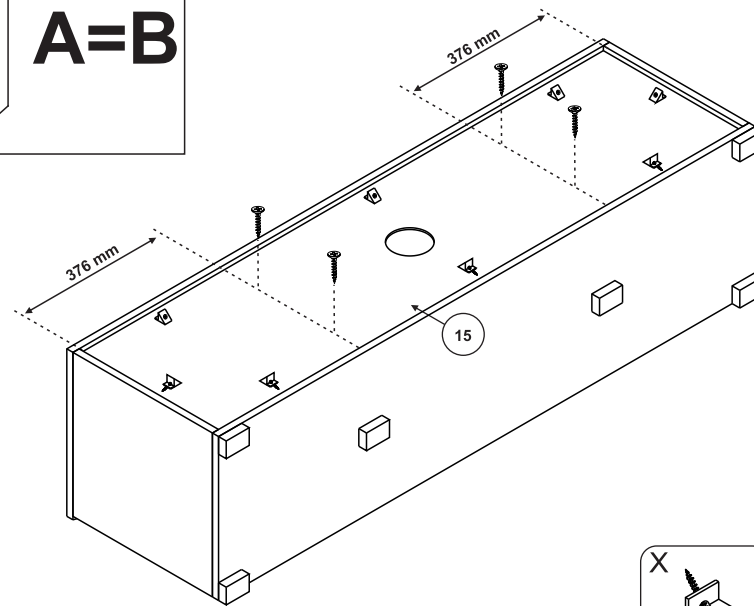
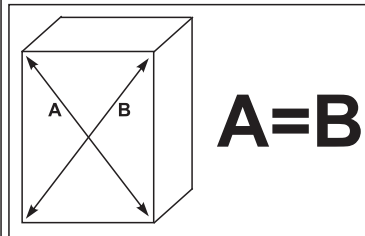
2



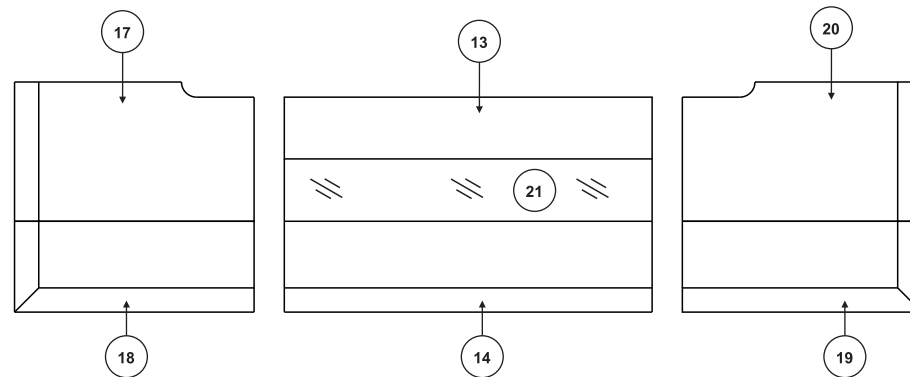
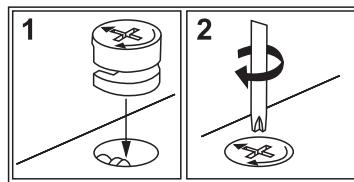
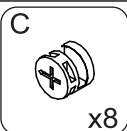
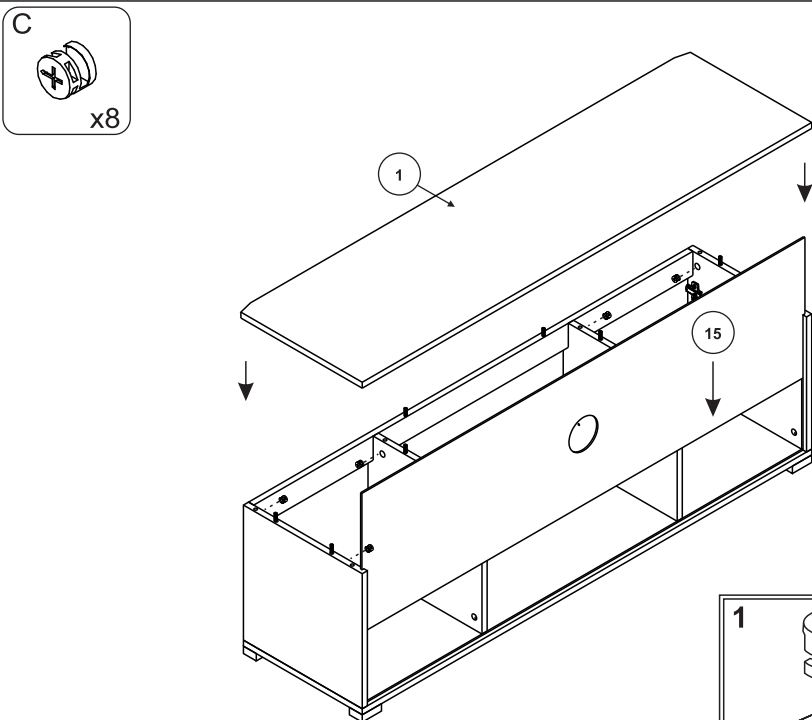
7



9



8



10

PC mini x6 **NA** 4x13 x12

SB x1 **AB** 8x38 x6

60 min

11

13

ND 3,5x16 x10 **XB** x2

12

GLUE

GLUE

60 min

!

14

ZE x4 **ZF** x2

Z → **C**

ZE

ZF